



## DATOS TÉCNICOS:

Material: Polipropileno copolímero de primera calidad, apto para el contacto con los alimentos según normativa vigente.

Colores: Estándar blanco. Consultar para otros colores.

Volumen útil: 22 litros

Volumen al borde: 24.4 litros

Peso del cubo: 833 g. aprox.

Peso de la tapa (con obturador): 240 g. aprox.

Peso del asa (plástico): 35 g. aprox.

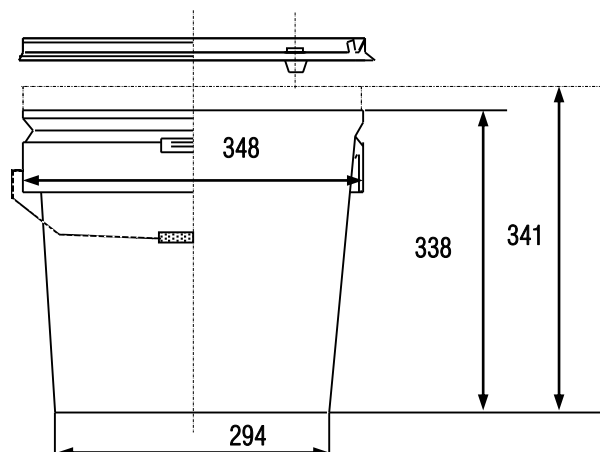
Peso total: 1108 g. aprox.

Sup. decorable tintas planas: 230 x 945 mm (altura x perímetro)

Sup. de diseño acabado fotográfico: 230 x 960 mm (altura x perímetro)



## MEDIDAS:



Medidas expresadas en milímetros

## AGRUPACIÓN DE TRANSPORTE:

Cubos: 300 cubos por palet  
Dimensiones del palet: 1500 x 1100 x 2100 (ver dibujo)

Tapas: 60 tapas por saco, éste sirve como envase de transporte

Dimensión del saco: Ø 348 x 890

